

INSTALLATION GUIDE GUIDED'INSTALLATION GUÍA PARA INSTALACIÓN



Lamp
Lampe
Lámpara



TO GET STARTED

Before you begin, read all instructions carefully.

Inspect unit carefully to ensure there is no damage or defects. If such is the case, contact your distributor. If damage has occurred during transport, contact your carrier.

Always unplug before assembling or changing the bulb or cleaning.

Make sure you have received all parts (tools not included).

CAUTION: This equipment has been tested and found to comply with the limits for a Class B digital device, pursuant to Part 15 of the FCC Rules. These limits are designed to provide reasonable protection against harmful interference in a residential installation. This equipment generates, uses, and can radiate radio frequency energy; if not installed and used in accordance with the instructions, may cause harmful interference to radio communications. However, there is no guarantee that interference will not occur in a particular installation. If this equipment does cause harmful interference to radio or television reception, which can be determined by turning the equipment on and off, please try to correct the interference by with the following measures:

- Reorient or relocate the receiving antenna.
- Increase the separation between the equipment and receiver.
- Connect the equipment into an outlet on a circuit different from that to which the receiver is connected.
- Consult the dealer or an experienced radio/TV technician for help.

POUR COMMENCER

Avant de débuter les travaux, lisez attentivement les instructions d'installation.

Lors de la réception, inspectez le produit afin de vérifier que tout soit en bonne condition. Si un problème survient, signalez immédiatement le distributeur. Si le dommage est causé par le transporteur, contactez le immédiatement.

Débranchez toujours l'appareil avant l'installation, le remplacement de l'ampoule ou le nettoyage.

Assurez-vous que toutes les pièces sont incluses. (outils ne sont pas inclus)

ATTENTION : Cet équipement a été testé et déclaré conforme aux limites imposées aux appareils numériques de classe B, conformément à la partie 15 des règles de la FCC. Ces limites sont conçues pour fournir une protection raisonnable contre les interférences nuisibles dans une installation résidentielle. Cet équipement génère, utilise et peut émettre de l'énergie radioélectrique ; s'il n'est pas installé et utilisé conformément aux instructions, il peut causer des interférences nuisibles aux communications radio. Cependant, il n'y a aucune garantie que des interférences ne se produiront pas dans une installation particulière. Si cet appareil provoque des interférences nuisibles à la réception de la radio ou de la télévision, ce qui peut être déterminé en allumant et en éteignant l'appareil, essayez de corriger les interférences en prenant les mesures suivantes :

- Réorienter ou déplacer l'antenne de réception.
- Augmenter la distance entre l'appareil et le récepteur.
- Connecter l'équipement à une prise de courant sur un circuit différent de celui auquel le récepteur est connecté.
- Consulter le revendeur ou un technicien radio/TV expérimenté pour obtenir de l'aide.

PARA COMENZAR

Leer todas las instrucciones cuidadosamente antes de empezar.

Inspeccionar la unidad cuidadosamente para asegurarse de que no tiene defectos ni está dañada. De ser así, póngase en contacto con su distribuidor. Si los daños sucedieron durante el transporte, contactar a su transportista.

Desenchufe siempre antes de montar o cambiar la bombilla o limpiar.

Asegurarse de haber recibido todas las piezas (no se incluyen herramientas).

PRECAUCIÓN: Este equipo ha sido sometido a pruebas y se ha determinado que cumple los límites establecidos para los dispositivos digitales de Clase B, de conformidad con el apartado 15 de las normas de la FCC. Estos límites están diseñados para proporcionar una protección razonable contra interferencias perjudiciales en una instalación residencial. Este equipo genera, utiliza y puede irradiar energía de radiofrecuencia; si no se instala y utiliza de acuerdo con las instrucciones, puede causar interferencias perjudiciales en las comunicaciones por radio. No obstante, no se garantiza que no se produzcan interferencias en una instalación concreta. Si este equipo causa interferencias perjudiciales en la recepción de radio o televisión, lo que puede determinarse encendiendo y apagando el equipo, intente corregir las interferencias con las siguientes medidas:

- Cambie la orientación o la ubicación de la antena receptora.
- Aumente la separación entre el equipo y el receptor.
- Conecte el equipo a una toma de corriente de un circuito distinto al que está conectado el receptor.
- Consulte al distribuidor o a un técnico experto en radio/TV para obtener ayuda.

1

1. Place Shade (B) onto Lamp Body (A).
2. Tighten Shade (B) with Socket Cup (C).
3. Screw the bulb (not included) into socket.

CAUTION:

If the lamp is used with a LED light bulb, note that this device complies with Part 15 of the FCC Rules. CAN ICES-005(B) / NMB-005(B) Compliance. Due to this, operations are subject to the following two conditions:

1. This device may not cause harmful interference.
2. This device must accept any interference received, including interference that may cause undesired operation.

1. Placer l'abat-jour (B) sur le corps de la lampe (A).
2. Serrer l'abat-jour (B) avec la douille (C).
3. Visser l'ampoule (non fournie) dans la douille.

ATTENTION :

Si la lampe est utilisée avec une ampoule LED, notez que cet appareil est conforme à la partie 15 des règles de la FCC. CAN ICES-005(B) / NMB-005(B). De ce fait, les opérations sont soumises aux deux conditions suivantes :

1. cet appareil ne doit pas causer d'interférences nuisibles.
2. cet appareil doit accepter toute interférence reçue, y compris les interférences susceptibles de provoquer un fonctionnement indésirable.

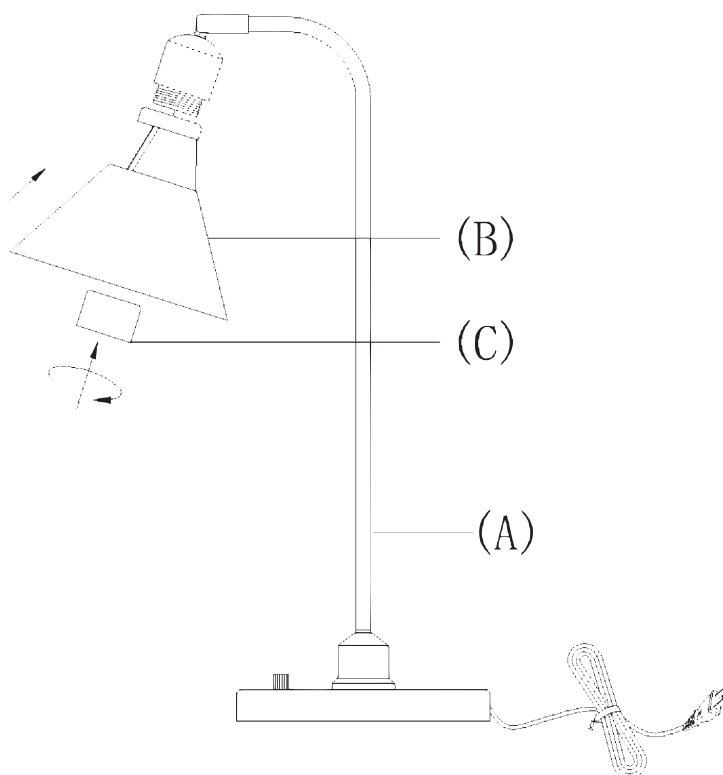
1. Coloque la pantalla (B) en el cuerpo de la lámpara (A).
2. Apriete la pantalla (B) con la copa del portalámparas (C).
3. Enrosque la bombilla (no incluida) en el casquillo.

PRECAUCIÓN:

Si la lámpara se utiliza con una bombilla LED, tenga en cuenta que este dispositivo cumple con la Parte 15 de las normas de la FCC.

Cumple con CAN ICES-005(B) / NMB-005(B). Debido a esto, las operaciones están sujetas a las dos condiciones siguientes:

1. Este dispositivo no debe causar interferencias perjudiciales.
2. Este dispositivo debe aceptar cualquier interferencia recibida, incluyendo interferencias que puedan causar un funcionamiento no deseado.



MAINTENANCE

Daily care

keep surfaces bright and clean with a clean cloth.

Caution

Do not use polishes or cleaners on your lamp.

Unplug lamp and clean with a soft, dry cloth.

Remove plastic cover from the shade before use.

Scratched surface & repairs: Call A&E's customer service.

ENTRETIEN

Entretien quotidien

maintenir les surfaces brillantes et les nettoyer à l'aide d'un chiffon propre.

Attention

N'utilisez pas de produits de polissage ou de nettoyage sur votre lampe.

Débranchez la lampe et nettoyez-la avec un chiffon doux et sec.

Retirez le couvercle en plastique de l'abat-jour avant de l'utiliser.

Surface rayée et réparations : Appelez le service clientèle d'A&E.

MANTENIMIENTO

Cuidado diario

Mantenga las superficies brillantes y limpias con un paño limpio.

Precaución

No utilice pulimentos ni limpiadores en la lámpara.

Desenchufe la lámpara y límpiela con un paño suave y seco.

Retire la cubierta de plástico de la pantalla antes de usarla.

Superficie rayada y reparaciones: Llama al servicio de atención al cliente de A&E.



7300 Sherbrooke ST W
Montreal, Quebec
Canada
H4B 1R7

Please contact us by email
Veuillez nous contacter par email
service@aebath.com
Tel: (514) 482-5403
1-888-AEBATH5
(1-888-232-2845
(Toll Free/Sans frais)
www.aebath.com

WARRANTY

A&E Shower and Baths Inc. (hereafter "A&E") offers the following limited warranty on each of its products. This warranty extends only to the original owner/end-user for personal household use. A&E warrants their products to be free from defects in workmanship and materials under normal use and service for a period of one (1) year from the original date of purchase by the owner/end-user. Any product reported to an authorized dealer or to A&E as being defective within the warranty period will be repaired or replaced (with a product of equal value) at the discretion of A&E. This warranty is not transferable to a subsequent owner. Neither the distributor, authorized A&E dealer, nor any other person has been authorized to make any affirmation or representation of this warranty; any affirmation, representation or warranty other than those contained in this warranty shall not be enforceable against A&E or any other person. A&E reserves the right to modify this warranty at any time, it being understood that such modification will not alter the warranty conditions applicable at the time of the sale of the product in question. This warranty shall not apply following incorrect operating procedures, breakage or damages caused by fault, carelessness, abuse, misuse, misapplication, improper maintenance, alteration or modification of the unit, as well as chemical or natural corrosion, accident, fire, flood, act of God, or any other casualty. This warranty shall not apply to stain or malfunction caused by ferrous water, hard water, or salty water. A&E is not responsible for transportation costs of the defective product from the installation site to A&E, or for the return of any part, or for the cost of labour or services incurred in the removal or reinstallation of any part. A&E expressly disclaims and excludes any liability for the consequential or incidental damage caused or resulting from incidental event, loss of time, loss of use, inconvenience, unnecessary expenses, labour, material of other costs with respect to the application of this warranty or with respect to the removal or replacement of a defective product. Under no circumstances shall A&E or any of its representatives be held liable for injury to any person or damage to any property however arising.

GARANTIE

A&E Shower & Bath inc. ("A&E") offre la garantie limitée suivante sur ses produits. Cette garantie s'applique uniquement au propriétaire original pour une utilisation domestique. A&E garantit ses produits contre tout défaut de matériau ou de fabrication pour des conditions normales d'utilisation et d'entretien pour une période d'une (1) année à compter de la date d'achat originale du produit par le propriétaire. A&E procédera à la réparation ou au remplacement (avec un produit de même valeur), à sa discrétion, de tout produit dont le défaut sera rapporté au détaillant autorisé ou à A&E durant la période de garantie. Ni le distributeur, ni le concessionnaire autorisé A&E Shower & Bath inc., ni personne d'autre n'est autorisée à faire d'affirmations, de représentations ou de garanties autres que celles stipulées aux présentes; les affirmations, représentations et garanties contrevenant à cette interdiction ne sauraient s'appliquer à A&E ni à une personne d'autre. A&E se réserve le droit de modifier cette garantie en tout temps; il est entendu que de telles modifications ne changeront pas les conditions de la garantie applicable au moment de la vente des produits en cause. La présente garantie ne s'applique pas dans le cas d'utilisations ou d'opérations non conformes ou bris ou dommages causés par la faute, la négligence, le mauvais emploi, usage, entretien ou altération ou la modification du produit, de même que par la corrosion chimique ou naturelle, le feu, l'inondation, les catastrophes naturelles ou tout autre cas fortuit. La présente garantie ne s'applique pas aux taches ou aux résultats provoqués par une eau ferreuse, une eau dure ou une eau salée. Les frais de transport des produits défectueux entre le lieu d'installation et A&E, les frais pour le retour de toutes pièces et les coûts encourus afin d'enlever ou réinstaller une pièce ou produit seront à la charge du client. A&E ne sera pas responsable ni redevable pour les dommages indirects, ni pour les dommages causés ou résultants de cas fortuits, perte de temps, perte d'usage, inconvénients, dépenses fortuites, frais de main-d'oeuvre, de matériaux ou tout les autres coûts relatifs à l'application de cette garantie et à l'enlèvement ou au remplacement de produits défectueux. A&E et ses employés ou représentants ne pourront en aucune circonstance être tenus responsables des dommages causés à une personne ou à des biens, quel que soit la source de ces dommages.

GARANTÍA

A&E Shower and Baths inc. (de ahora en adelante, «A&E») ofrece la siguiente garantía limitada explícita para cada uno de sus productos. La garantía cubre únicamente al primer propietario/usuario final para su uso personal en el hogar. A&E garantiza que sus productos están libres de defectos de fabricación y material bajo uso y servicio normal por un periodo de un (1) año desde la fecha original de adquisición del propietario/usuario final. Cualquier producto notificado como defectuoso al distribuidor autorizado o a A&E dentro del periodo de garantía será reparado o reemplazado (por un producto del mismo valor) a elección de A&E. La garantía no es transferible a propietarios subsiguientes. Ni el distribuidor, ni el vendedor autorizado de A&E ni cualquier otra persona tienen autoridad para realizar ninguna declaración, representación o garantía; cualquier afirmación, representación o garantía distinta a las que aparecen en la presente garantía no será aplicable contra A&E ni contra ninguna otra persona. A&E se reserva el derecho a modificar esta garantía en cualquier momento, entendiéndose que la susodicha modificación no altere las condiciones de garantía aplicables en el momento de la venta de los productos en cuestión. Esta garantía no será aplicable en caso de procedimientos de operación incorrectos, roturas o daños causados por errores, negligencia, abuso, mal uso, mala aplicación, mantenimiento inadecuado, alteración o modificación de la unidad, así como de corrosión química o natural, accidente, incendio, inundación, causas de fuerza mayor o cualquier otro caso de siniestro. Esta garantía no se aplicará en casos de manchas o mal funcionamiento causado por agua ferrosa o salada. A&E no se hará responsable de los costes de transporte del producto defectuoso desde el lugar de instalación hasta la sede de A&E, ni de la devolución de ninguna pieza, ni tampoco del coste de la labor o de los servicios incurridos durante la retirada o reinstalación de la pieza. A&E se exime y se excluye explícitamente de cualquier responsabilidad por los daños derivados o accidentales causados, o resultantes, de acontecimientos fortuitos, pérdida de tiempo, pérdida de uso, molestias, gastos innecesarios, mano de obra, materiales de otros costes respecto a la aplicación de la presente garantía o relacionados con la retirada o sustitución de un producto defectuoso. En ningún caso se harán responsables A&E o cualquiera de sus representantes por daños personales o materiales, sin importar cómo se haya incurrido en estos.